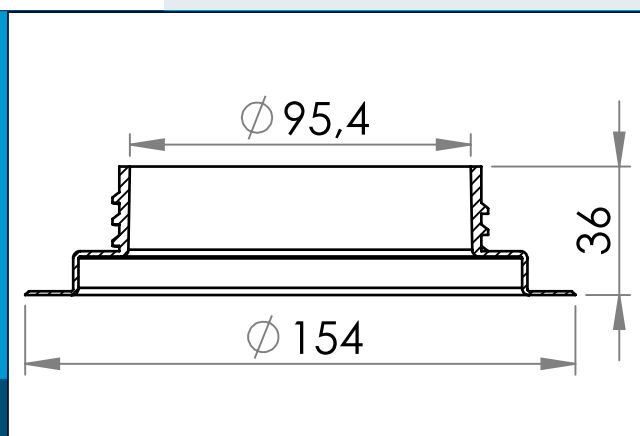


## 03-734 Goulot de remplissage en PVC fileté, 98 mm

Buse en plastique de 98 mm avec alésage interne lisse. Soudable HF/ultrasonique. Pour utilisation dans des grands et petits contenants pour liquides et poudres / granulés



Dimensions en mm

Buse soudable HF/ultrasonique de 98 mm avec alésage interne lisse. Pour utilisation dans les grands et petits contenants pour les fluides et les poudres / granulés. Large alésage signifie qu'il peut également être utilisé pour l'inspection / accès.

Matière: PELD, PVC  
Cond. standard: 1 x 165  
s'assemble: 03-568

Pour toute autre couleur ou matière, merci de nous consulter.