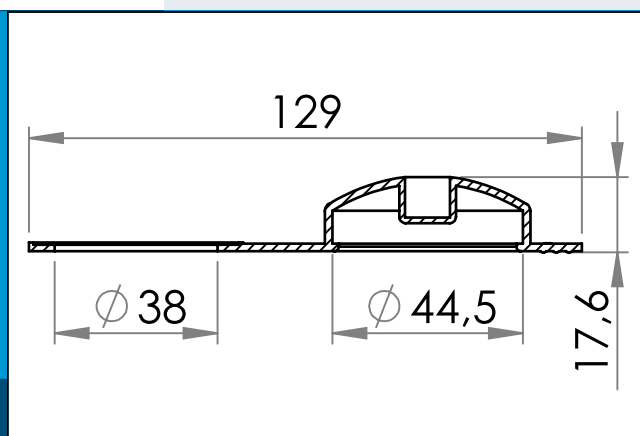




carmo
Your partner in plastic components

03-711 Capuchon de protection en plastique avec anneau de fixation.

Capuchon de protection en plastique pour vannes modulaires



Dimensions en mm

Protège la soupape de la poussière et de la saleté et s'adapte à la vanne de vide 03-274. Ajustement serré au corps de valve et à une tirette pour l'enlèvement facile.

Matière: PVC
Cond. standard: 1 x 1.000
s'assemble: 03-274, 03-374, 03-474, 03-475, 03-601

Pour toute autre couleur ou matière, merci de nous consulter.



Carmo A/S, Hoejvangen 19, DK-3060 Espergaerde, Denmark
T: +45 4912 2100, F: +45 4912 2199, E: denmark@carmo.dk
www.carmo.dk

Plus d'information <http://www.carmo.dk/fr/composants-techniques/valve-plastique/modulaire-accessoires/03-711/>

Toutes les dimensions géométriques et des informations fonctionnelles sont indicatives. (Sauf si les tolérances sont spécifiées). Carmo est pas responsable des erreurs d'impression et de modifications techniques.
2022-10-01 07:44:54 UTC