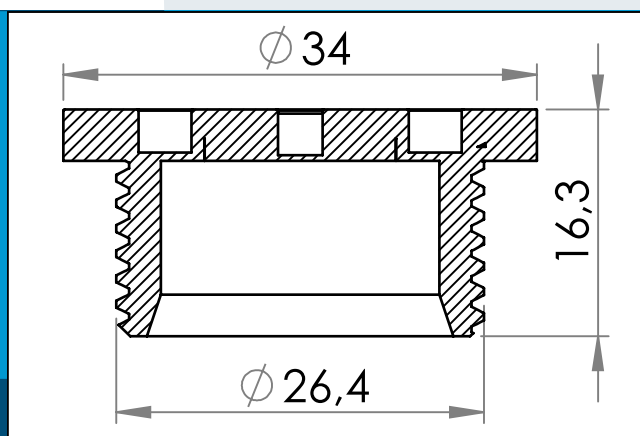


03-645 Bouchon à fente pour embase pour bride soudable 03-601

Bouchon fileté avec fente pour embase. Pour bride en plastique fileté



Dimensions en mm

Prise simple pour 03-601, G3/4 fil de tuyau. Fente pour embase pour visser et dévisser la prise

Matière: POM
Cond. standard: 4 x 500
s'assemble: 03-601, 03-961

Pour toute autre couleur ou matière, merci de nous consulter.