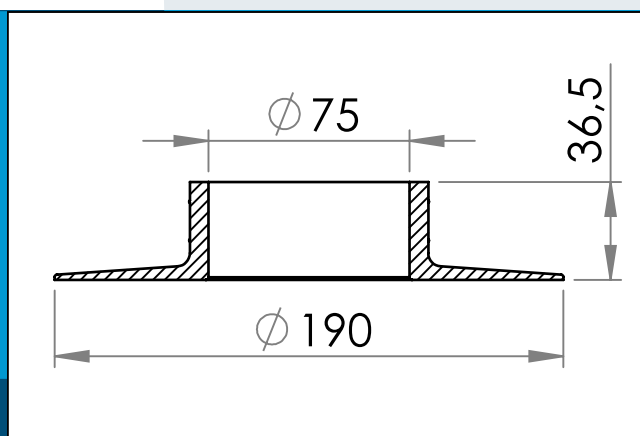




**carmo**  
Your partner in plastic components

## 03-641 Bride en PVC A

Bride soudable à ultrasons HF / alésage de trous de 3"



Dimensions en mm

Bride soudable HF/ultrasonique avec 3" trous

Peut être utilisé avec la bride 03-640 pour obtenir une soudure encore plus résistante et améliorer la robustesse dans les situations où le conteneur est sous flexion constante.

Matière: PVC  
Cond. standard: 1 x 110  
s'assemble: 03-640

Pour toute autre couleur ou matière, merci de nous consulter.



Carmo A/S, Hoejvangen 19, DK-3060 Espergaerde, Denmark  
T: +45 4912 2100, F: +45 4912 2199, E: denmark@carmo.dk  
www.carmo.dk

Plus d'information <http://www.carmo.dk/fr/composants-techniques/embases-bouchons/complementaires/03-641/>

Toutes les dimensions géométriques et des informations fonctionnelles sont indicatives. (Sauf si les tolérances sont spécifiées). Carmo est pas responsable des erreurs d'impression et de modifications techniques.  
2024-06-15 11:42:25 UTC