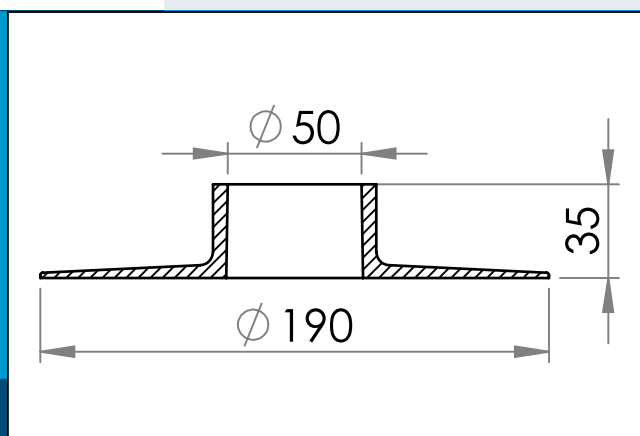


03-640 Bride en plastique PVC B

Bride soudable à ultrasons / HF avec alésage de 2" trous. Souvent utilisée comme passe-fil pour 2" tuyauterie dans des sacs d'eau, par exemple dans les systèmes de recyclage de l'eau de pluie.



Dimensions en mm

Bride soudable HF/ultrasonique avec 2" trous. Souvent utilisé comme oeillets pour 2" tuyauterie dans des sacs d'eau, par ex. dans les systèmes de recyclage de l'eau de pluie.

Peut être utilisé avec la bride 03-640 pour obtenir une soudure encore plus résistante et améliorer la robustesse dans les situations où le conteneur est sous flexion constante.

Matière: PVC
Cond. standard: 1 x 140
s'assemble: 03-641

Pour toute autre couleur ou matière, merci de nous consulter.