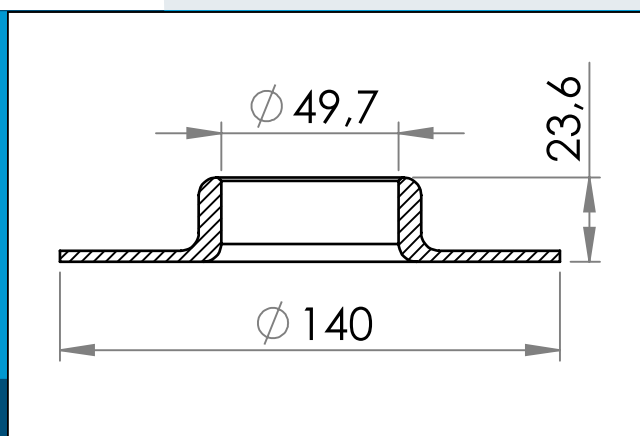




carmo
Your partner in plastic components

03-633 Bride en plastique pour 03-634

Bride de support, peut être utilisé avec buse filetée, approuvé par la FDA / BGA



Dimensions en mm

Bride de support, peut être utilisé avec buse filetée 03-634, approuvé par la FDA / BGA

Matière: PVC
Cond. standard: 1 x 135
s'assemble: 03-634
Produits conenexes: 03-632

Pour toute autre couleur ou matière, merci de nous consulter.



Carmo A/S, Hoejvangen 19, DK-3060 Espergaerde, Denmark
T: +45 4912 2100, F: +45 4912 2199, E: denmark@carmo.dk
www.carmo.dk

Plus d'information <http://www.carmo.dk/fr/composants-techniques/embases-bouchons/complementaires/03-633/>

Toutes les dimensions géométriques et des informations fonctionnelles sont indicatives. (Sauf si les tolérances sont spécifiées). Carmo est pas responsable des erreurs d'impression et de modifications techniques.

2022-09-29 21:00:19 UTC