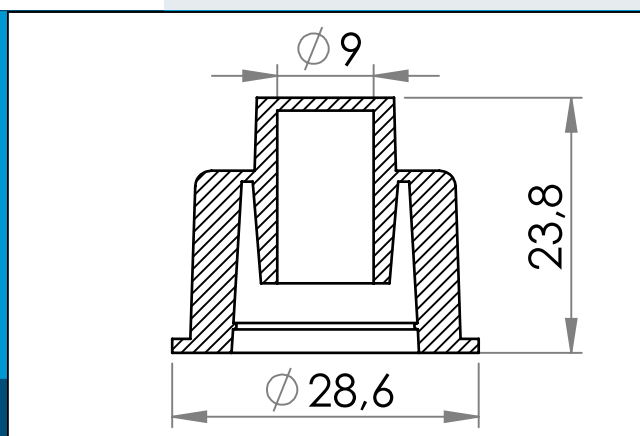




carmo
Your partner in plastic components

03-625 Insert en PVC pour 03-628

Insert pour buse encastrable soudable de 25 mm, raidisseur / étanchéité. pour une étanchéité améliorée. Par exemple, co mme une caractéristique de sécurité supplémentaire pour une utilisation dans les lits d'eau.



Dimensions en mm

Insert pour buse encastrable soudable de 25 mm, raidisseur / étanchéité. Convient pour 03/936. NB: NE SERA PAS compatible avec 03-935

Matière: PVC
Cond. standard: 4 x 500
s'assemble: 03-628, 03-936

Pour toute autre couleur ou matière, merci de nous consulter.



Carmo A/S, Hoejvangen 19, DK-3060 Espergaerde, Denmark
T: +45 4912 2100, F: +45 4912 2199, E: denmark@carmo.dk
www.carmo.dk

Plus d'information <http://www.carmo.dk/fr/composants-techniques/embases-bouchons/complementaires/03-625/>

Toutes les dimensions géométriques et des informations fonctionnelles sont indicatives. (Sauf si les tolérances sont spécifiées). Carmo est pas responsable des erreurs d'impression et de modifications techniques.

2022-10-06 19:56:05 UTC