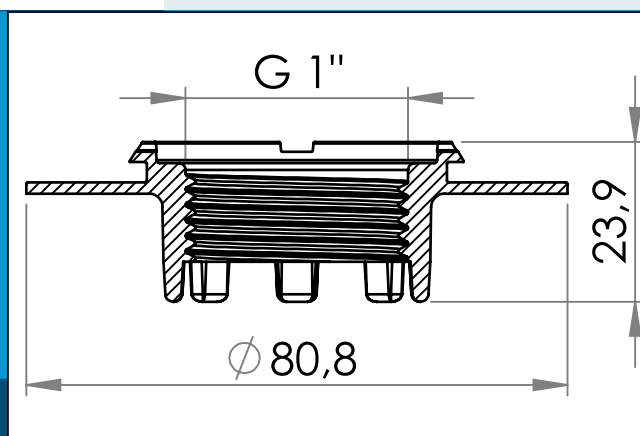


03-611 Bride soudable HF/ultrasonique avec filetage intérieur G1" (BSP 1")

Bride plastique soudable HF/ultrasonique avec filetage intérieur G1" (BSP 1"). Soudable sur des matériaux PVC et PUR. Filetage standard industriel, compatible avec une gamme de raccords et de connexions facilement disponibles.



Dimensions en mm

Bride plastique soudable HF/ultrasonique avec filetage interne G1" (BSP 1"). Soudable sur PVC et PUR. Filetage standard industriel, compatible avec une gamme de raccords et de connexions facilement disponibles. Possibilité d'utiliser un anneau de retenue pour garder la trace des bouchons desserrés, etc.

La gamme Carmos de brides soudables avec filetages pour tubes comprend les brides NPSM 1", G 1/2", G 3/4", G 1" en filetage intérieur et G 1 1/2" en filetage extérieur.

Possibilité d'utiliser un anneau de retenue pour garder la trace des bouchons lâches etc.
 Ce produit est également disponible avec le filetage américain NPSM 1" (article 03-609).

Matière: PVC, PVC/PUR
Cond. standard: 1 x 350
Produits conexes: 03-601,03-606,03-609

Pour toute autre couleur ou matière, merci de nous consulter.