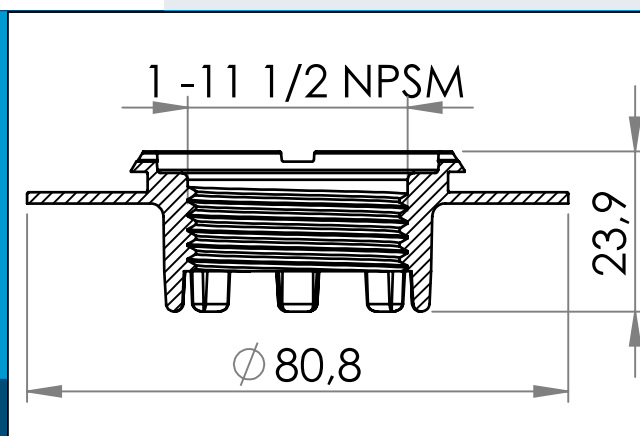


## 03-609 Bride soudable HF/ultrasonique avec filetage intérieur américain NPSM 1"

Bride plastique soudable HF/ultrasonique avec filetage intérieur américain NPSM 1" (la version droite du NPT 1"). Soudable sur des matériaux enduits de PVC. Filetage standard de l'industrie.



Dimensions en mm

Bride soudable HF/ultrasonique avec filetage NPSM 1 américain 1" interne (la version droite de NPT 1"). Peut être utilisé dans les structures gonflables et maritimes comme les radeaux, les bateaux, les bouées, les estacades, les sacs d'eau, les réservoirs d'eau, les sacs de ballast, etc. De petites protubérances sur la face inférieure de la bride assurent qu'elle ne colle pas au matériau, bloquant le flux d'air, dans les applications de vidange/aspiration.

La gamme Carmos de brides soudables avec filetages pour tubes comprend les brides NPSM 1", G 1/2", G 3/4", G 1" en filetage intérieur et G 1 1/2" en filetage extérieur.

Ce produit est aussi disponible avec le fil européen G 1" (article 03-611).

Matière: PVC  
Cond. standard: 1 x 500  
Produits conexes: 03-601,03-606,03-611

Pour toute autre couleur ou matière, merci de nous consulter.