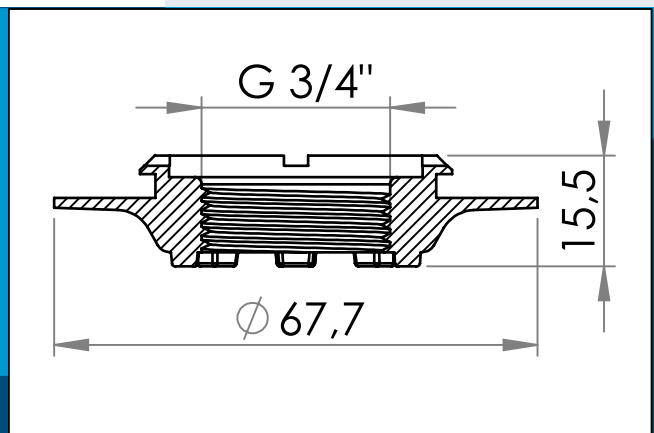




**carmo**  
Your partner in plastic components

## 03-601 Bride filetée en plastique avec filetage intérieur G3/4

Bride en plastique soudable à ultrasons / HF avec filetage intérieur G3/4". Soudable sur PVC et PUR Filetage standard de l'industrie, compatible avec une gamme de raccords Carmo et ceux d'autres fabricants.



Dimensions en mm

Bride soudable HF/ultrasonique avec G3/4 interne. Forme la base du système modulaire de soupapes de gonflage, de soupapes de pression, de soupapes de surpression et de soupapes de vide de Carmo.

Utilisé intensivement dans les structures gonflables et maritimes comme les radeaux, bateaux, bouées, flèches, sacs d'eau, réservoirs d'eau, sacs de ballast etc. Les petites protubérances sur le dessous de la bride s'assurent qu'il ne colle pas au matériel, coupant le flux d'air, dans les applications.

Matière: PVC, PVC/PUR  
Cond. standard: 1 x 750  
s'assemble: 03-199,03-274,03-284,03-374,03-474,03-645,03-711,03-714,03-315  
Produits conexes: 03-274,03-374,03-474,03-606

Pour toute autre couleur ou matière, merci de nous consulter.



Carmo A/S, Hojvangen 19, DK-3060 Espergaerde, Denmark  
T: +45 4912 2100, F: +45 4912 2199, E: denmark@carmo.dk  
www.carmo.dk

Plus d'information <http://www.carmo.dk/fr/composants-techniques/valve-plastique/bride-plastique/03-601/>

Toutes les dimensions géométriques et des informations fonctionnelles sont indicatives. (Sauf si les tolérances sont spécifiées). Carmo est pas responsable des erreurs d'impression et de modifications techniques.

2022-09-29 21:17:57 UTC