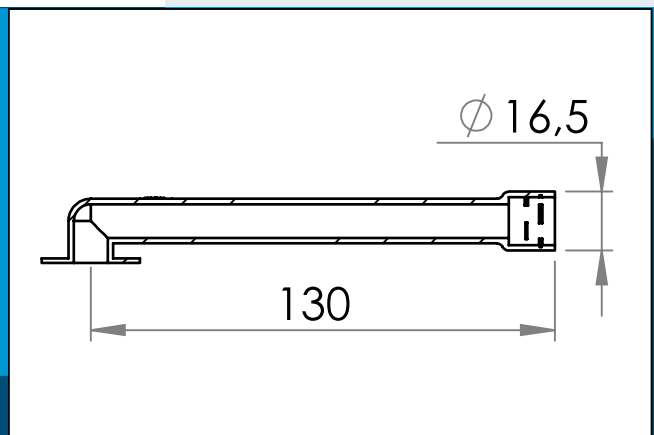


03-580 Gonflage du Tube coudé 90 degrés, Ø13 mm

Tube coudé soudable à ultrasons / HF, utilisé pour le gonflage ou la connexion de tube



Dimensions en mm

Tube coudé soudable à ultrasons / HF, utilisé pour le gonflage ou le raccordement du tube. Ø 9,5 mm l'alésage fournit un bon débit pour l'air ou les liquides.

De nombreux utilisateurs personnalisent le tube coudé en le coupant à la longueur requise.

Matière: PVC/PUR
Cond. standard: 1 x 700
s'assemble: 03-594

Pour toute autre couleur ou matière, merci de nous consulter.