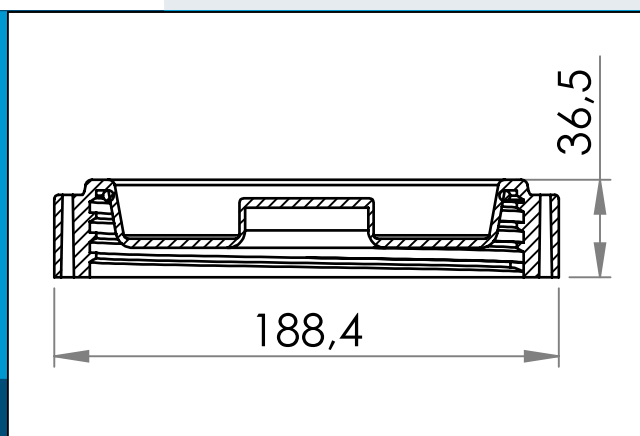




carmo
Your partner in plastic components

03-569 Capuchon HDPE robuste avec joint, 146 mm

Grand bouchon robuste avec joint torique. Peut être serré à la main ou par l'intermédiaire d'une tête hexagonale externe. Également vendu en ensemble (03-130) avec la buse 03-735



Dimensions en mm

Grand bouchon robuste avec joint torique. Peut être serré à la main ou par l'intermédiaire d'une tête hexagonale externe.

Généralement utilisé dans des conteneurs en PVC ou PVC/PUR pour le remplissage / vidange et l'inspection de fluides, poudres ou granulés à basse pression.

Matière: PEHD+Rubbe
Cond. standard: 1 x 70
s'assemble: 03-735

Pour toute autre couleur ou matière, merci de nous consulter.



Carmo A/S, Hoejvangen 19, DK-3060 Espergaerde, Denmark
T: +45 4912 2100, F: +45 4912 2199, E: denmark@carmo.dk
www.carmo.dk

Plus d'information <http://www.carmo.dk/fr/composants-techniques/embases-bouchons/bouchons-plastique/03-569/>

Toutes les dimensions géométriques et des informations fonctionnelles sont indicatives. (Sauf si les tolérances sont spécifiées). Carmo est pas responsable des erreurs d'impression et de modifications techniques.

2022-09-29 20:48:06 UTC