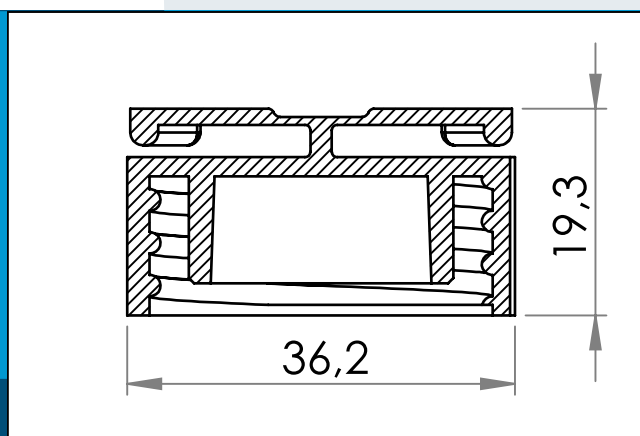




carmo
Your partner in plastic components

03-561 Bouchon à vis en plastique PE avec ailettes, 25 mm

Bouchon à vis en plastique de 25 mm avec ailettes. Une solution pratique avec des buses encastrées.



Dimensions en mm

Convient aux buses soudables de 25 mm 03-730 et 03-628. Une solution pratique avec des buses encastrées. Les ailettes fournissent une poignée solide pour le vissage / dévissage tout en maintenant un profil compact.

Le guide-fil interne assure un assemblage facile et une rigidité supplémentaire pour l'application.

Matière: PELED
Cond. standard: 2 x 500
s'assemble: 03-730, 03-628

Pour toute autre couleur ou matière, merci de nous consulter.



Carmo A/S, Hoejvangen 19, DK-3060 Espergaerde, Denmark
T: +45 4912 2100, F: +45 4912 2199, E: denmark@carmo.dk
www.carmo.dk

Plus d'information <http://www.carmo.dk/fr/composants-techniques/embases-bouchons/bouchons-plastique/03-561/>

Toutes les dimensions géométriques et des informations fonctionnelles sont indicatives. (Sauf si les tolérances sont spécifiées). Carmo est pas responsable des erreurs d'impression et de modifications techniques.

2024-06-17 16:33:06 UTC