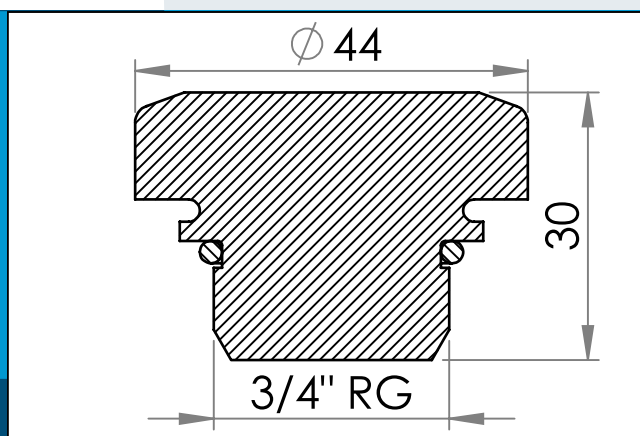


03-475 Bouchon fileté avec joint torique avec filetage de tuyau G 3/4

Bouchon dur ABS pour bride soudable 03-601



Dimensions en mm

Bouchon dur ABS qui peut être vissée dans le G 3/4 filetage du tuyau (européen) de la bride en PVC soudable 03-601 lorsqu'on ne l'utilise pas.

Un joint en caoutchouc scellera le joint et assurera qu'il est étanche à l'air et à l'eau.

Matière: ABS+Rubber
Cond. standard: 1 x 1.000
s'assemble: 03-711,03-601,03-960

Pour toute autre couleur ou matière, merci de nous consulter.