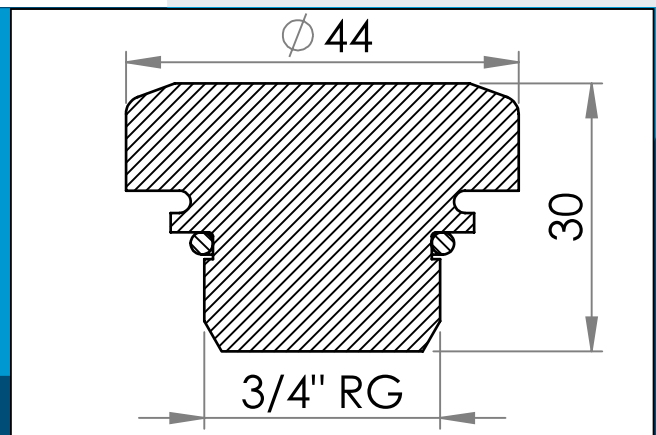




carmo
Your partner in plastic components

03-474 Valve de pression / gonflage en plastique ABS avec filetage G3/4

Valve de pression ABS / valve de gonflage. Idéal pour les sacs de fardage et les produits gonflables similaires jusqu'à environ 0,3 bar.



Dimensions en mm

Valve de pression ABS pour 03-601, remplissage facile par pistolet à air comprimé ou adaptateur de tube 09-726. Une valve à profil bas utilisée pour l'inflation. Idéal pour les sacs de fardage et les produits gonflables similaires. Convient pour des pressions jusqu'à environ 0,3 bar

Matière: ABS+Metal
Cond. standard: 1 x 250
s'assemble: 03-601, 03-960, 03-711
Produits conenexes: 03-601, 03-274, 03-284, 03-374

Pour toute autre couleur ou matière, merci de nous consulter.



Carmo A/S, Hoejvangen 19, DK-3060 Espergaerde, Denmark
T: +45 4912 2100, F: +45 4912 2199, E: denmark@carmo.dk
www.carmo.dk

Plus d'information <http://www.carmo.dk/fr/composants-techniques/valve-plastique/valve-gonflage/03-474/>

Toutes les dimensions géométriques et des informations fonctionnelles sont indicatives. (Sauf si les tolérances sont spécifiées). Carmo est pas responsable des erreurs d'impression et de modifications techniques.

2022-10-06 20:18:13 UTC