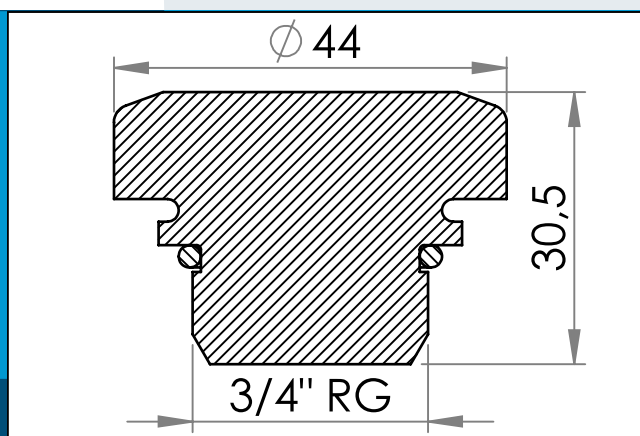


03-374 Soupape de sécurité avec filetage G3/4

Soupape de sécurité ABS avec filetage G3/4 Une soupape de sûreté à profil bas s'ouvre lorsque la pression est atteinte Pression d'ouverture nominale 0,07 bar.



Dimensions en mm

Soupape de sécurité ABS pour filetage 03-601, G3/4. Une soupape de sécurité à profil bas s'ouvre lorsqu'une pression prédéterminée est atteinte. Idéal pour les objets gonflés qui doivent être protégés contre l'éclatement, par exemple les bouées dans lesquelles la pression peut augmenter à une température croissante. Pression d'ouverture nominale 0,07 bar.

Matière:	ABS+Metal
Cond. standard:	1 x 250
s'assemble:	03-601,03-960,03-714
Produits conenexes:	03-601,03-284,03-474

Pour toute autre couleur ou matière, merci de nous consulter.