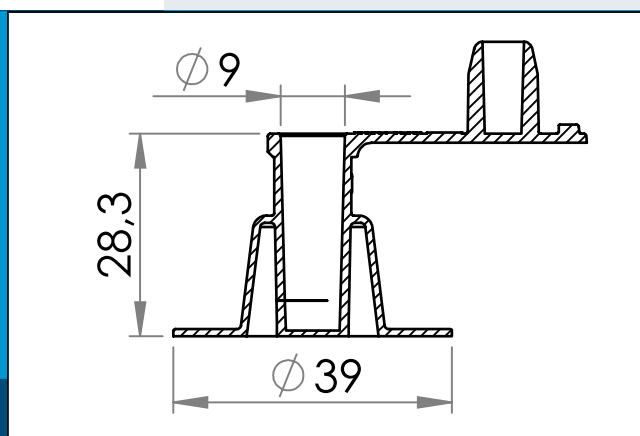




carmo
Your partner in plastic components

03-329 Valve de gonflage avec anti-retour et bouchon attenante, diam 9mm intérieur

Valve de gonflage HF / ultrasonique soudable, avec application anti-retour, avec prise fixe.



Dimensions en mm

Valve de gonflage HF / ultrasonique soudable en PVC avec alésage de 9 mm et avec application anti-retour.

Ces valves en plastique sont typiquement utilisées pour le gonflage à la bouche, des jouets, des canots en caoutchouc, des matelas et d'autre gonflables. Après gonflage, la valve peut être enfoncée bas facilement pour être à fleur de la matière.

Ce produit remplace	03-165
Matière:	PVC, PVC/PUR
Cond. standard:	1 x 2.000
Produits conexes:	03-325, 03-327, 03-309

Pour toute autre couleur ou matière, merci de nous consulter.



Carmo A/S, Hoejvangen 19, DK-3060 Espergaerde, Denmark
T: +45 4912 2100, F: +45 4912 2199, E: denmark@carmo.dk
www.carmo.dk

Plus d'information <http://www.carmo.dk/fr/composants-techniques/valve-plastique/valves-gonflage/03-329/>

Toutes les dimensions géométriques et des informations fonctionnelles sont indicatives. (Sauf si les tolérances sont spécifiées). Carmo est pas responsable des erreurs d'impression et de modifications techniques.

2022-10-06 19:45:43 UTC