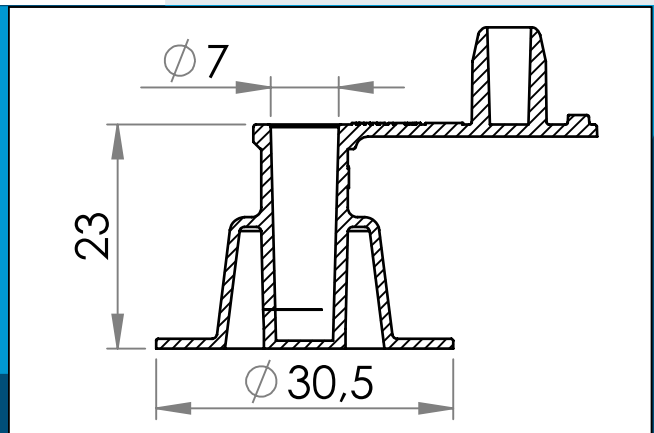




carmo
Your partner in plastic components

03-327 Valve de gonflage avec anti-retour et bouchon attenant, diam 7mm intérieur

Valve de gonflage HF/ultrasonique soudable pour des inflatables.



Dimensions en mm

La valve de gonflage de HF / ultrasonique soudable avec l'application de anti-retour permet le gonflage facile.

Ces valves en plastique sont typiquement utilisées pour le gonflage à la bouche, des jouets, des canots en caoutchouc, des matelas et d'autre gonflables. Après gonflage, la valve peut être enfoncée bas facilement pour être à fleur de la matière.

La géométrie et le matériau de cette vanne anti-retour sont optimisés pour la soudure haute fréquence

Ce produit remplace 03-664
Matière: PVC, PVC/PUR
Cond. standard: 1 x 4.000
Produits conexes: 03-325, 03-329,03-307

Pour toute autre couleur ou matière, merci de nous consulter.



Carmo A/S, Hoejvangen 19, DK-3060 Espergaerde, Denmark
T: +45 4912 2100, F: +45 4912 2199, E: denmark@carmo.dk
www.carmo.dk

Plus d'information <http://www.carmo.dk/fr/composants-techniques/valve-plastique/valves-gonflage/03-327/>

Toutes les dimensions géométriques et des informations fonctionnelles sont indicatives. (Sauf si les tolérances sont spécifiées). Carmo est pas responsable des erreurs d'impression et de modifications techniques.

2022-09-29 20:47:08 UTC