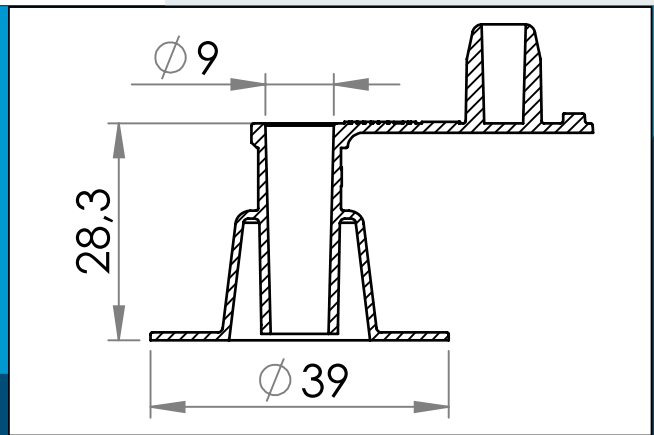




carmo
Your partner in plastic components

03-309 valve de gonflage sans anti-retour avec bouchon attenant, diam 9mm intérieur

Valve de gonflage HF / ultrasonique soudable en PVC avec bouchon fixe et entrée de 9 mm.



Dimensions en mm

Valve de gonflage en PVC avec bouchon fixe et entrée de 9 mm pour la soudure haute fréquence. L'application de flux libre permet un gonflage et un dégonflage facile.

Ces valves en plastique sont typiquement utilisées pour le gonflage à la bouche, des jouets, des canots en caoutchouc, des matelas et d'autres gonflables. Après gonflage, la valve peut être enfoncée bas facilement pour être à fleur de la matière.

La soupape de gonflage en PVC peut être soudée en utilisant un équipement de soudure à haute fréquence ou de soudure par ultrasons.

Ce produit remplace 03-115,03-116
Matière: PVC, PVC/PUR
Cond. standard: 1 x 2.000
Produits conexes: 03-305, 03-307,03-329

Pour toute autre couleur ou matière, merci de nous consulter.



Carmo A/S, Hojvangen 19, DK-3060 Espergaerde, Denmark
T: +45 4912 2100, F: +45 4912 2199, E: denmark@carmo.dk
www.carmo.dk

Plus d'information <http://www.carmo.dk/fr/composants-techniques/valve-plastique/valves-gonflage/03-309/>

Toutes les dimensions géométriques et des informations fonctionnelles sont indicatives. (Sauf si les tolérances sont spécifiées). Carmo est pas responsable des erreurs d'impression et de modifications techniques.
2022-10-06 19:40:09 UTC