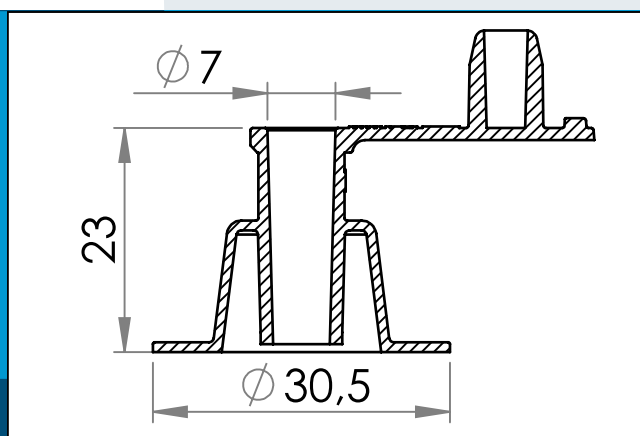


03-307 Valve de gonflage sans anti-retour avec bouchon attenant, diam 7mm intérieur

Valve pour gonflables avec prise fixe et entrée 7 mm. Optimisé pour la soudure HF/RF. Remplace 03-612.



Dimensions en mm

Valve soudable HF/RF pour les pneumatiques. Après le gonflage, la vanne peut être abaissée pour être vidangé avec le matériau à souder.

Ces valves en plastique sont typiquement utilisées pour le gonflage à la bouche, des jouets, des canots en caoutchouc, des matelas et d'autre gonflables. Après gonflage, la valve peut être enfoncée bas facilement pour être à fleur de la matière.

Les vannes des structures gonflables sont optimisées pour la soudure HF/RF.

Ce produit remplace 03-112,03-612
Matière: PVC, PVC/PUR
Cond. standard: 1 x 4.000
Produits conexes: 03-305, 03-309,03-327

Pour toute autre couleur ou matière, merci de nous consulter.