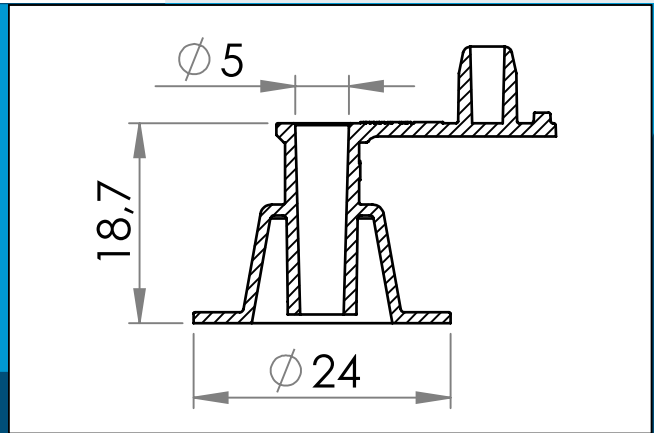




carmo
Your partner in plastic components

03-305 Valve de gonflage sans anti-retour avec bouchon attendant, diam 5mm intérieur

Valve de gonflage HF / ultrasonique soudable, entrée 5 mm avec bouchon intégré. Flux libre pour l'inflation et la déflation rapide.



Dimensions en mm

Valve de gonflage HF/ultrasonique soudable avec prise fixe de 5 mm. Flux libre pour l'inflation et la déflation rapide.

Ces valves en plastique sont typiquement utilisées pour le gonflage à la bouche, des jouets, des canots en caoutchouc, des matelas et d'autres gonflables. Après gonflage, la valve peut être enfoncée bas facilement pour être à fleur de la matière.

Le matériau et la géométrie de la soupape de gonflage sont optimisés pour la soudure HF.

Ce produit remplace 03-160
Matière: PVC, PVC/PUR
Cond. standard: 1 x 7.000
Produits conexes: 03-307, 03-309, 03-325

Pour toute autre couleur ou matière, merci de nous consulter.



Carmo A/S, Hojvangen 19, DK-3060 Espergaerde, Denmark
T: +45 4912 2100, F: +45 4912 2199, E: denmark@carmo.dk
www.carmo.dk

Plus d'information <http://www.carmo.dk/fr/composants-techniques/valve-plastique/valves-gonflage/03-305/>

Toutes les dimensions géométriques et des informations fonctionnelles sont indicatives. (Sauf si les tolérances sont spécifiées). Carmo est pas responsable des erreurs d'impression et de modifications techniques.
2024-05-27 00:43:33 UTC