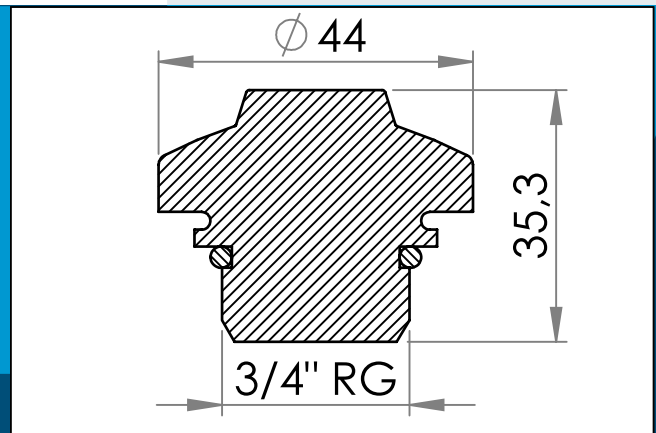




carmo
Your partner in plastic components

03-284 Nouvelle soupape de vide en plastique ABS avec filetage G3/4

Nouvelle Vanne de vide ABS avec filetage G3/4. Une valve à profil bas - stable et sûre - facile à ouvrir - facile à fermer - évacuation rapide
Design simple - Très polyvalent.



Dimensions en mm

Vanne de vide ABS pour la bride fileté soudable HF 03-601. Une valve ABS avec un G3/4 fil. Une valve à profil bas - stable et sûre - facile à ouvrir - facile à fermer - une ventilation rapide.

03-284 a un design simple et s'adapte à tous les adaptateurs connus sur le marché et est donc très polyvalent.

Ce produit remplace	03-274
Matière:	ABS+Rubber
Cond. standard:	1 x 250
s'assemble:	03-601, 03-960, 03-371, 03-961
Produits conenexes:	03-601, 03-374, 03-474

Pour toute autre couleur ou matière, merci de nous consulter.



Carmo A/S, Hoejvangen 19, DK-3060 Espergaerde, Denmark
T: +45 4912 2100, F: +45 4912 2199, E: denmark@carmo.dk
www.carmo.dk

Plus d'information <http://www.carmo.dk/fr/composants-techniques/valve-plastique/valve-depression/03-284/>

Toutes les dimensions géométriques et des informations fonctionnelles sont indicatives. (Sauf si les tolérances sont spécifiées). Carmo est pas responsable des erreurs d'impression et de modifications techniques.

2022-09-29 20:37:13 UTC