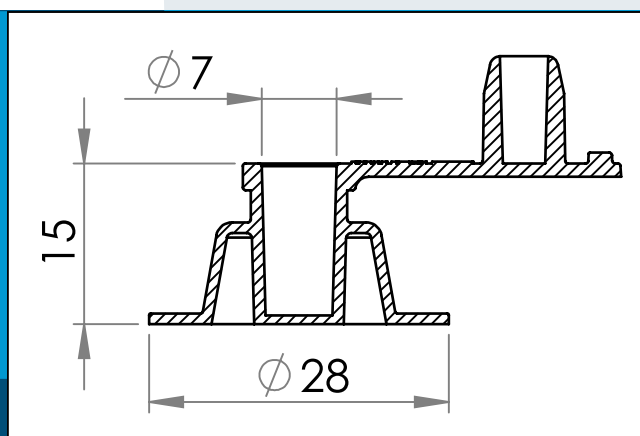


03-227 Valve de gonflage, moins haute, avec anti-retour et bouchon attaché, diam 7mm intérieur

Valve de gonflage HF/ultrasonique soudable pour des inflatables.
Profil bas pour des conceptions compactes. Lorsqu'elle est enfoncée, la vanne ne dépasse que d'env. 15 mm dans la construction.



Dimensions en mm

La valve de gonflage de HF / ultrasonique soudable avec l'application de anti-retour permet le gonflage facile.

La géométrie et le matériau de cette soupape anti-retour sont optimisés pour la soudure haute fréquence.
Disponible en PVC PVC/PUR et maintenant sans PVC phtalate approuvé pour les jouets selon EN71-3.

Soudable par fréquence haute avec electrode HF 07-300-0194

Ce produit remplace 03-957
Matière: PVC, PVC/PUR
Cond. standard: 1 x 4.000
Produits conexes: 03-207,03-307,03-327

Pour toute autre couleur ou matière, merci de nous consulter.