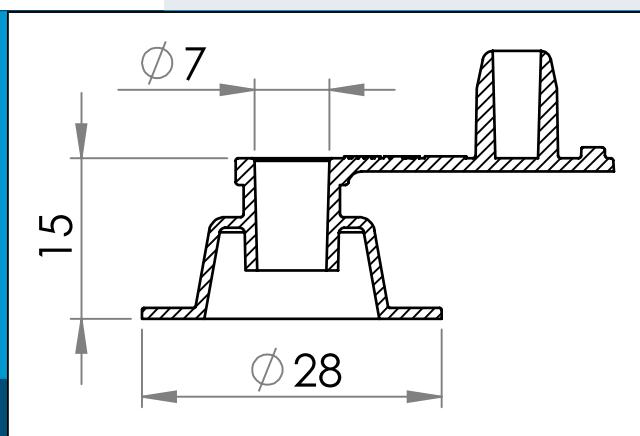




carmo
Your partner in plastic components

03-207 Valve de gonflage, moins haute, sans anti-retour avec bouchon attaché, diam 7mm intérieur

Valve pour gonflables avec prise fixe et entrée 7 mm. Optimisé pour la soudure HF/RF. Spécifiquement conçu pour une utilisation dans une application où une valve de gonflage à profil bas est nécessaire.



Vanne soudable HF/RF pour les pneumatiques. Après le gonflage, la vanne peut être abaissée pour affleurer le matériau auquel elle est soudée. Lorsqu'elle est enfoncée, la vanne ne dépasse que d'env. 10 mm dans la construction.

Les valves pour inflatables sont optimisées pour la soudure HF/RF.
Disponible en PVC PVC/PUR et maintenant sans PVC phtalate approuvé pour les jouets selon EN71-3.

Matière: PVC
Cond. standard: 1 x 4.000
Produits conexes: 03-227,03-307,03-327

Pour toute autre couleur ou matière, merci de nous consulter.



Carmo A/S, Hoejvangen 19, DK-3060 Espergaerde, Denmark
T: +45 4912 2100, F: +45 4912 2199, E: denmark@carmo.dk
www.carmo.dk

Plus d'information <http://www.carmo.dk/fr/composants-techniques/valve-plastique/valves-gonflage/03-207/>

Toutes les dimensions géométriques et des informations fonctionnelles sont indicatives. (Sauf si les tolérances sont spécifiées). Carmo est pas responsable des erreurs d'impression et de modifications techniques.
2022-09-29 21:41:06 UTC