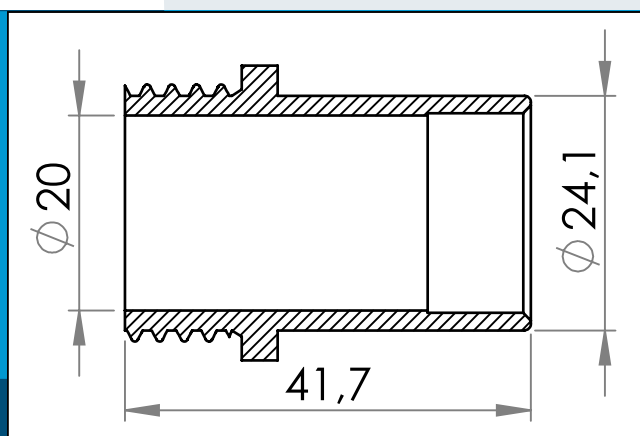


03-199 Raccord fileté en PVC avec filetage G3/4

Pour la fixation de la tubulure directement sur la bride 03-601. Filetage G3/4, corps lisse



Dimensions en mm

Pour la fixation de la tubulure directement sur la bride 03-601. G3/4 fil de tuyau, corps lisse

Fixation de tube par emboîtement ou collage (par exemple tube de PVC par cyklohexanone)

Matière: PVC
Cond. standard: 2 x 500
s'assemble: 03-601, 03-961

Pour toute autre couleur ou matière, merci de nous consulter.