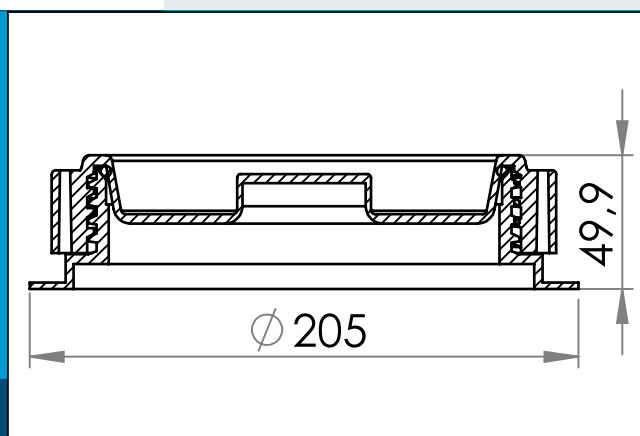




carmo
Your partner in plastic components

03-130 Bouchon de remplissage fileté et bouchon + joint, alésage Ø146 mm

Ensemble jumelé de buse soudable de 146 mm et bouchon en plastique avec joint torique. Convient pour les grands et petits contenants.



Dimensions en mm

Habituellement utilisé avec des fluides et des poudres / granules à basse pression. Grand trou de remplissage / vidange 146. Le bouchon est facile à ouvrir à la main - même avec des gants. Ensemble jumelé de buse 146 mm (03-735) et bouchon (03-569)

Equipé d'un joint torique NBR70 qui assure une longue durée de vie et une étanchéité optimale. même avec ouverture et fermeture répétées.

Matière: PVC+PE+Rub
Cond. standard: 1 x 48
Produits conexes: 03-129, 03-131

Pour toute autre couleur ou matière, merci de nous consulter.



Carmo A/S, Hoejvangen 19, DK-3060 Espergaerde, Denmark
T: +45 4912 2100, F: +45 4912 2199, E: denmark@carmo.dk
www.carmo.dk

Plus d'information <http://www.carmo.dk/fr/composants-techniques/embases-bouchons/ensembles/03-130/>

Toutes les dimensions géométriques et des informations fonctionnelles sont indicatives. (Sauf si les tolérances sont spécifiées). Carmo est pas responsable des erreurs d'impression et de modifications techniques.

2022-10-06 19:31:26 UTC