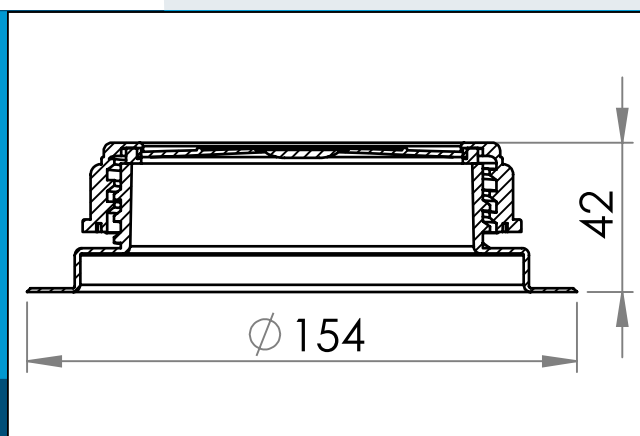


## 03-129 Buse PVC / PE avec bouchon + joint, 98 mm

Buse soudable et bouchon à vis avec bague d'étanchéité, adapté pour les conteneurs en vrac. Ensemble jumelé de 03-734 et capuchon 03-568. Convient pour les récipients de 60 à 1500 litres.



Dimensions en mm

Conçu comme système de remplissage / vidange soudable HF (PVC) ou ultrasonique pour fûts, conteneurs en vrac ou spéciaux. Habituellement utilisé avec des fluides et des poudres / granules à basse pression. Grand trou de remplissage / vidange de 98 mm. Le bouchon est facile à ouvrir à la main. Ensemble jumelé de 03-734 et capuchon 03-568.

Joint fait de néoprène blanc.

Matière: PEHD+PEHD, PVC+PEHD  
Cond. standard: 1 x 80  
Produits conexes: 03-130, 03-131

Pour toute autre couleur ou matière, merci de nous consulter.