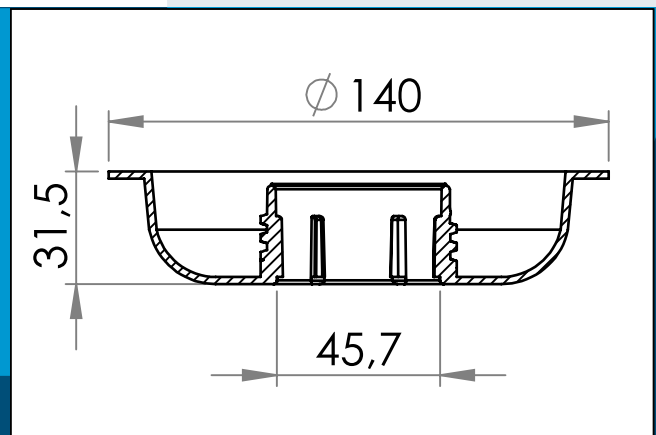




carmo
Your partner in plastic components

03-045 45 mm Bride de remplissage filetée encastrée

Bride de remplissage encastrable soudable, alésage nominal de Ø45 mm, complètement sous chasse d'eau et accès facile au bouchon, même avec des mains gantées.



Dimensions en mm

Bride de remplissage encastrable soudable, alésage nominal de Ø45 mm, complètement sous chasse d'eau et accès facile au bouchon, même avec des mains gantées.

Peut être soudé directement aux feuilles de PVC, au tissu et aux feuilles en utilisant la soudure à haute fréquence (HF/RF).

Le mélange de PVC unique de Carmo assure des soudures parfaites avec un minimum de tracas.

Matière:	PVC
Cond. standard:	1 x 96
s'assemble:	03-945
Produits conexes:	03-745

Pour toute autre couleur ou matière, merci de nous consulter.



Carmo A/S, Hoejvangen 19, DK-3060 Espergaerde, Denmark
T: +45 4912 2100, F: +45 4912 2199, E: denmark@carmo.dk
www.carmo.dk

Plus d'information <http://www.carmo.dk/fr/composants-techniques/embases-bouchons/embases-filete/03-045/>

Toutes les dimensions géométriques et des informations fonctionnelles sont indicatives. (Sauf si les tolérances sont spécifiées). Carmo est pas responsable des erreurs d'impression et de modifications techniques.

2022-09-29 19:53:34 UTC