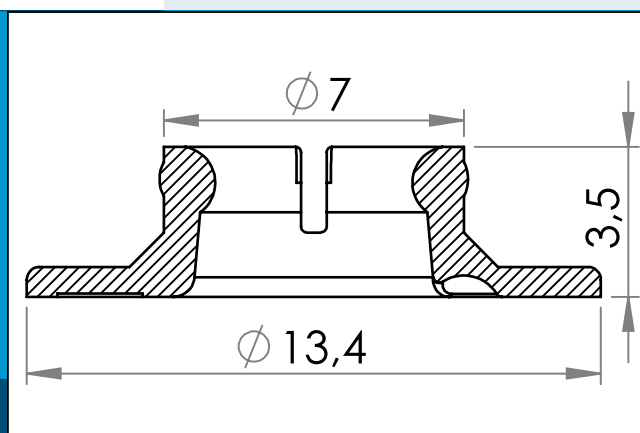


02-431 Bouton pression PA / Nylon, femelle (force de fermeture lourde)

Bouton pression femelle avec grande force de fermeture



Dimensions en mm

Bouton pression en nylon - partie femelle. S'enclenche avec la partie mâle 02-031 pour former une jonction avec une forte force de fermeture. Peut être ré-ouvert et réutilisé.

Matière: PA
Cond. standard: 2 x 25.000
s'assemble: 02-031,02-118

Pour toute autre couleur ou matière, merci de nous consulter.