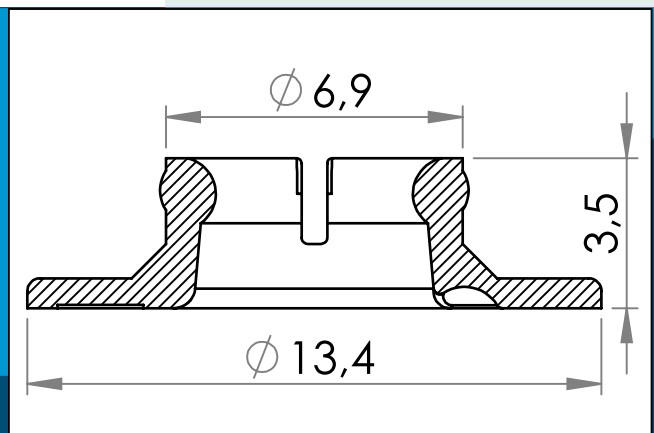




carmo
Your partner in plastic components

02-331 Bouton pression PA, femelle (force de fermeture moyenne)

Bouton pression femelle pour les connexions par clic. avec une force de fermeture moyenne



Dimensions en mm

Bouton pression en nylon - partie femelle. S'enclenche avec la partie mâle 02-031 pour former une connexion à déclic avec une force de fermeture moyenne. Peut être ré-ouvert et réutilisé sans outils.

Matière: PA
Cond. standard: 2 x 25.000
s'assemble: 02-031,02-118

Pour toute autre couleur ou matière, merci de nous consulter.



Carmo A/S, Hoejvangen 19, DK-3060 Espergaerde, Denmark
T: +45 4912 2100, F: +45 4912 2199, E: denmark@carmo.dk
www.carmo.dk

Plus d'information <http://www.carmo.dk/fr/composants-techniques/boutons/boutons-pression/02-331/>

Toutes les dimensions géométriques et des informations fonctionnelles sont indicatives. (Sauf si les tolérances sont spécifiées). Carmo est pas responsable des erreurs d'impression et de modifications techniques.
2022-09-29 20:27:49 UTC