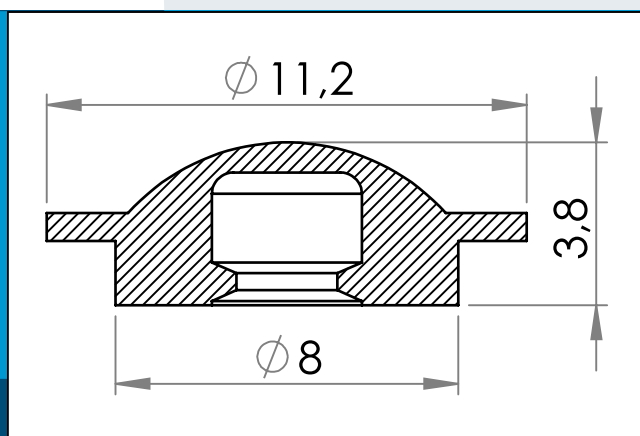


02-324 Bouton pression en PVC, femelle (force de fermeture moyenne)

Bouton pression soudable HF/ultrasonique directe



Dimensions en mm

Bouton pression soudable HF/ultrasonique directe

Matière: PVC
Cond. standard: 4 x 25.000
s'assemble: 02-024

Pour toute autre couleur ou matière, merci de nous consulter.