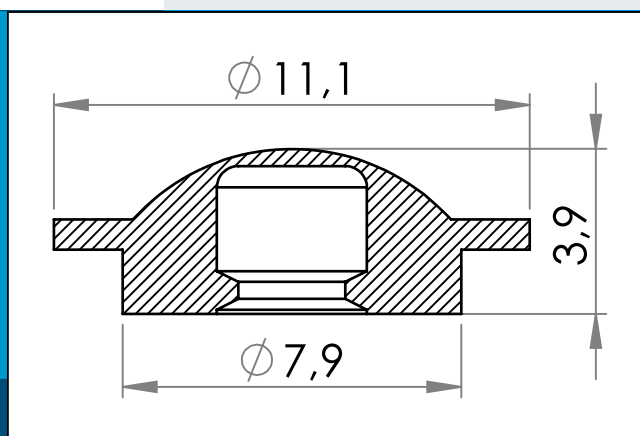


## 02-224 Bouton pression en PVC, femelle (faible force de fermeture)

Bouton pression en plastique (partie femelle) avec une faible force de fermeture.



Dimensions en mm

Bouton pression femelle en plastique à faible résistance de fermeture. S'adapte à la partie mâle 02-024 pour former une connexion par clic réutilisable. Peut être ré-ouvert et réutilisé sans outils.

Matière: PVC  
Cond. standard: 2 x 25.000  
s'assemble: 02-024

Pour toute autre couleur ou matière, merci de nous consulter.