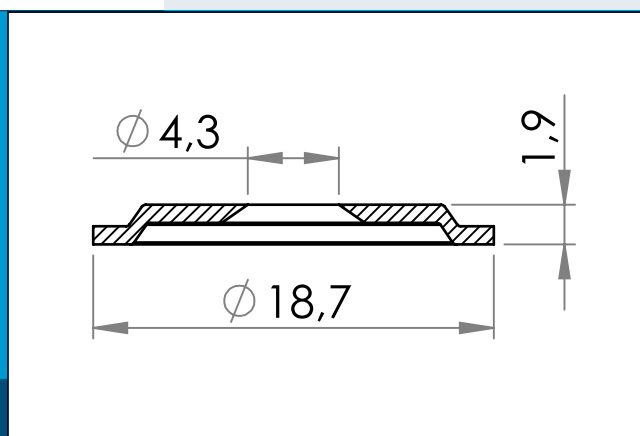




carmo
Your partner in plastic components

02-117 Rondelle en PVC pour 02-031

Rondelle en PVC pour bouton pression en nylon (PA). Peut être HF et soudé par ultrasons aux feuilles de PVC.



Dimensions en mm

Rondelle en PVC permettant la soudure HF du bouton-pression en nylon (PA) 02-031 sur les feuilles de vinyle.

Matière: PVC
Cond. standard: 2 x 25.000
s'assemble: 02-031

Pour toute autre couleur ou matière, merci de nous consulter.



Carmo A/S, Hoejvangen 19, DK-3060 Espergaerde, Denmark
T: +45 4912 2100, F: +45 4912 2199, E: denmark@carmo.dk
www.carmo.dk

Plus d'information <http://www.carmo.dk/fr/composants-techniques/boutons/boutons-pression/02-117/>

Toutes les dimensions géométriques et des informations fonctionnelles sont indicatives. (Sauf si les tolérances sont spécifiées). Carmo est pas responsable des erreurs d'impression et de modifications techniques.

2022-10-06 20:28:35 UTC