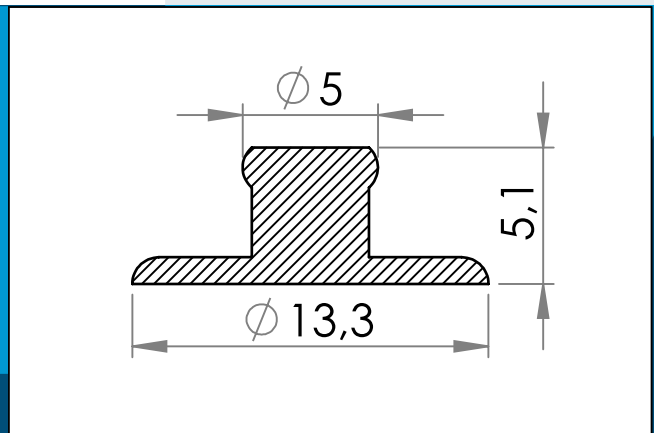




carmo
Your partner in plastic components

02-031 Bouton pression plastique / PA, mâle

Bouton pression en nylon, partie mâle. Forme une connexion de clic réutilisable. Ensemble avec les pièces femelles correspondantes 02-331 et 02-431



Dimensions en mm

Bouton pression en nylon - partie mâle. Convient aux pièces femelles correspondantes 02-331 et 02-431 en fonction de la force de fermeture nécessaire. Forme une connexion de clic réutilisable. Peut être ré-ouvert et réutilisé sans outils.

Matière: PA
Cond. standard: 2 x 25.000
s'assemble: 02-117,02-331,02-431

Pour toute autre couleur ou matière, merci de nous consulter.



Carmo A/S, Hoejvangen 19, DK-3060 Espergaerde, Denmark
T: +45 4912 2100, F: +45 4912 2199, E: denmark@carmo.dk
www.carmo.dk

Plus d'information <http://www.carmo.dk/fr/composants-techniques/boutons/boutons-pression/02-031/>

Toutes les dimensions géométriques et des informations fonctionnelles sont indicatives. (Sauf si les tolérances sont spécifiées). Carmo est pas responsable des erreurs d'impression et de modifications techniques.

2022-09-29 21:19:06 UTC