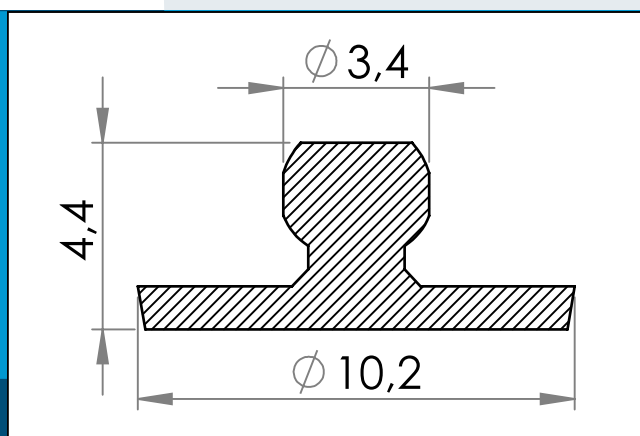




carmo
Your partner in plastic components

02-024 Bouton pression PVC mâle

Bouton pression soudable HF / à ultrasons pour les connexions à cliquet.



Dimensions en mm

Partie mâle d'un bouton-pression en plastique pouvant être soudé HF/RF aux feuilles et feuilles en PVC directement. Utilisé avec les pièces femelles correspondantes 02-224 et 02-324 en fonction de la force de fermeture nécessaire. Forme une connexion de clic réutilisable. Peut être ré-ouvert et réutilisé sans outils.

Matière: PVC
Cond. standard: 25.000/100.000
s'assemble: 02-224,02-324

Pour toute autre couleur ou matière, merci de nous consulter.



Carmo A/S, Hoejvangen 19, DK-3060 Espergaerde, Denmark
T: +45 4912 2100, F: +45 4912 2199, E: denmark@carmo.dk
www.carmo.dk

Plus d'information <http://www.carmo.dk/fr/composants-techniques/boutons/boutons-pression/02-024/>

Toutes les dimensions géométriques et des informations fonctionnelles sont indicatives. (Sauf si les tolérances sont spécifiées). Carmo est pas responsable des erreurs d'impression et de modifications techniques.
2022-09-29 20:29:10 UTC