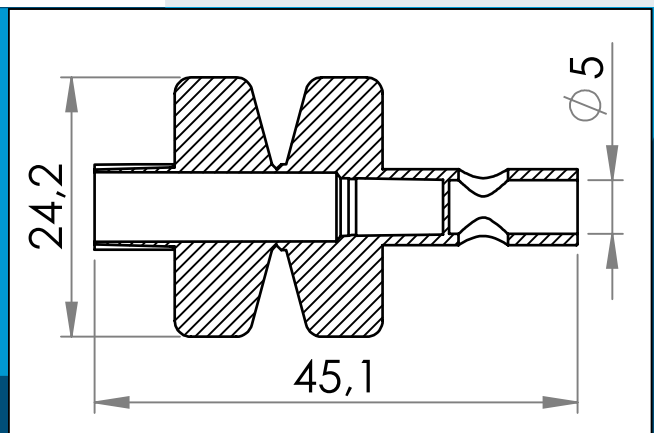
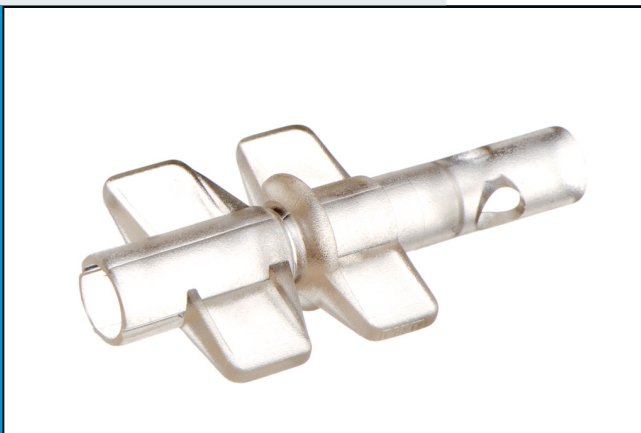




carmo
Your partner in plastic components

19-126 Spikeport

Schweißbarer Spikeport, typisch für Verwendung in Blutbeutelssystemen.



Nennmaße in mm

Schweißbarer Spikeport, typisch für Verwendung in Blutbeutelssystemen.

Materiale: PVC
Verpackung: 1 x 4.300

Sie interessieren sich für andere Farben oder Materialien? Rufen Sie uns an und fordern Sie ein Angebot !



Carmo A/S, Hoejvangen 19, DK-3060 Espergaerde, Denmark
T: +45 4912 2100, F: +45 4912 2199, E: denmark@carmo.dk
www.carmo.dk

Details <http://www.carmo.dk/de/medizinische-komponenten/verschiedenes/19-126/>

Alle geometrischen Abmessungen und funktionelle Informationen sind Richtwerte. (Es sei denn, Toleranzen sind angegeben). Carmo ist nicht verantwortlich für Irrtümer und technische Änderungen vorbehalten.

2022-08-18 23:45:41 UTC