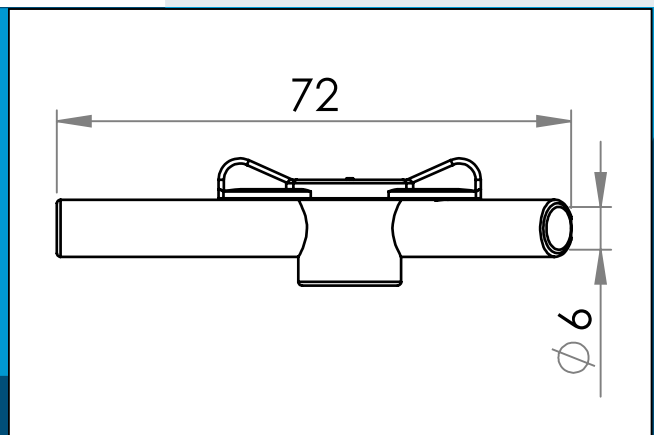




carmo
Your partner in plastic components

09-852 Ablauf Drehventil, klein

Kleines Drehventil für Urinbeutel und Medikamentenbeutel.



Nennmaße in mm

Kleines Drehventil für Urinbeutel und Medikamentenbeutel. Einfach zu schließen/öffnen. Entwässert ¼ US-Gallone in 29 Sekunden/1 Liter in 31 Sekunden.

Materiale: PVC+ABS
Verpackung: 1 x 2.500
Verwandte Produkte: 09-855

Sie interessieren sich für andere Farben oder Materialien? Rufen Sie uns an und fordern Sie ein Angebot !



Carmo A/S, Hoejvangen 19, DK-3060 Espergaerde, Denmark
T: +45 4912 2100, F: +45 4912 2199, E: denmark@carmo.dk
www.carmo.dk

Details <http://www.carmo.dk/de/medizinische-komponenten/ablauf-ventile/drehventil/09-852/>

Alle geometrischen Abmessungen und funktionelle Informationen sind Richtwerte. (Es sei denn, Toleranzen sind angegeben). Carmo ist nicht verantwortlich für Irrtümer und technische Änderungen vorbehalten.
2024-06-15 11:46:28 UTC