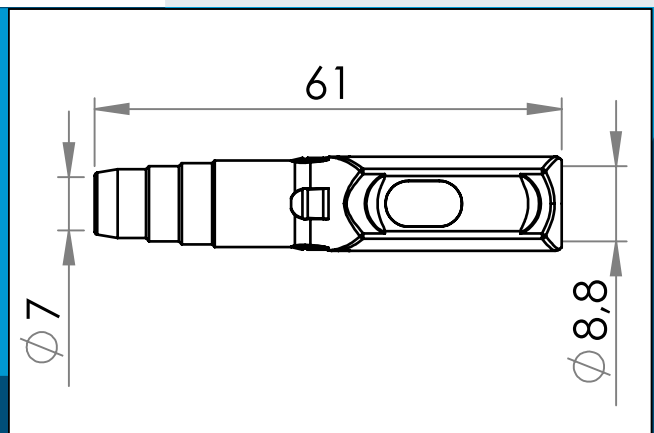




carmo
Your partner in plastic components

09-795 Stufenverbinder mit nadelfreier Probenentnahme, 9 mm

Stufenverbinder mit nadelfreier Probenentnahme. Für dauerhafte Probenentnahme von Flüssigkeiten ohne dass eine Nadel erforderlich ist. Wird nach Verwendung wieder versiegelt. Für Schläuche mit etwa 9 mm OD.



Nennmaße in mm

Stufenverbinder mit nadelfreier Probenentnahme für Schläuche mit etwa 9 mm OD . Für dauerhafte Probenentnahme von Flüssigkeiten. Ermöglicht Probenentnahme ohne dass eine Nadel erforderlich ist. Wird nach Verwendung wieder versiegelt. Für einfache Reinigung entwickelt. Der nadelfreie Stufenverbinder hat eine helle blaue Farbe, damit die Krankenschwester die nadelfreie Version von der Standardversion unterscheiden kann.

Wird typisch für Urinbeutel und Medikamentenbeutel verwendet.

Materiale:	PVC+TPE
Verpackung:	1 x 1.500
Passt mit	09-545
Verwandte Produkte:	09-784, 09-785, 09-786, 09-794, 09-796

Sie interessieren sich für andere Farben oder Materialien? Rufen Sie uns an und fordern Sie ein Angebot !



Carmo A/S, Hoejvangen 19, DK-3060 Espergaerde, Denmark
T: +45 4912 2100, F: +45 4912 2199, E: denmark@carmo.dk
www.carmo.dk

Details <http://www.carmo.dk/de/medizinische-komponenten/proben-konnektor/09-795/>

Alle geometrischen Abmessungen und funktionelle Informationen sind Richtwerte. (Es sei denn, Toleranzen sind angegeben). Carmo ist nicht verantwortlich für Irrtümer und technische Änderungen vorbehalten.
2021-06-24 20:45:24 UTC