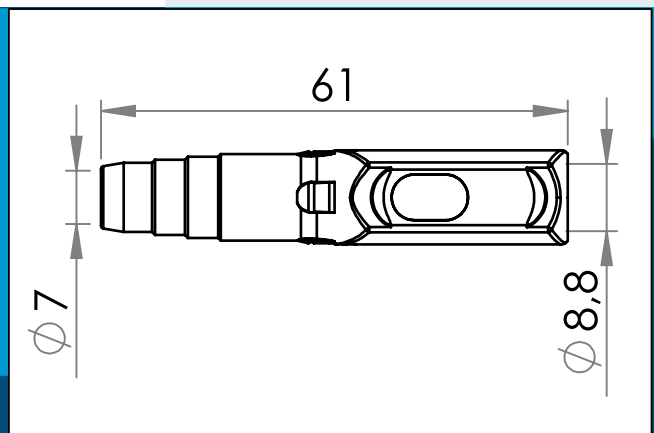




carmo
Your partner in plastic components

09-785 PVC Stufenverbinder mit Standard probenentnahme für 9 mm Schlauch

Stufenverbinder für Urinbeutel für dauerhafte Probenentnahme von Flüssigkeiten. Wird nach Verwendung wieder versiegelt. Für einfache Reinigung entwickelt.



Nennmaße in mm

Carmo PVC Stufenverbinder ermöglicht der Krankenschwester Patientproben zu entnehmen, ohne den Flüssigkeitsfluss zu unterbrechen und Kontamination zu riskieren. Der Stufenverbinder ist in einer Standardversion (09-785) für Spritzen und Nadeln erhältlich, und in einer revolutionären und sicheren Version ohne Nadel (09-795). Wird nach Verwendung wieder versiegelt. Für einfache Reinigung entwickelt.

Wird typisch für Urinbeutel und Medikamentenbeutel verwendet.

Materiale:	PVC+TPE
Verpackung:	1 x 1.500
Passt mit	09-545
Verwandte Produkte:	09-784,09-786,09-794,09-795,09-796

Sie interessieren sich für andere Farben oder Materialien? Rufen Sie uns an und fordern Sie ein Angebot !



Carmo A/S, Hoejvangen 19, DK-3060 Espergaerde, Denmark
T: +45 4912 2100, F: +45 4912 2199, E: denmark@carmo.dk
www.carmo.dk

Details <http://www.carmo.dk/de/medizinische-komponenten/proben-konnektor/09-785/>

Alle geometrischen Abmessungen und funktionelle Informationen sind Richtwerte. (Es sei denn, Toleranzen sind angegeben). Carmo ist nicht verantwortlich für Irrtümer und technische Änderungen vorbehalten.
2024-07-24 14:29:14 UTC