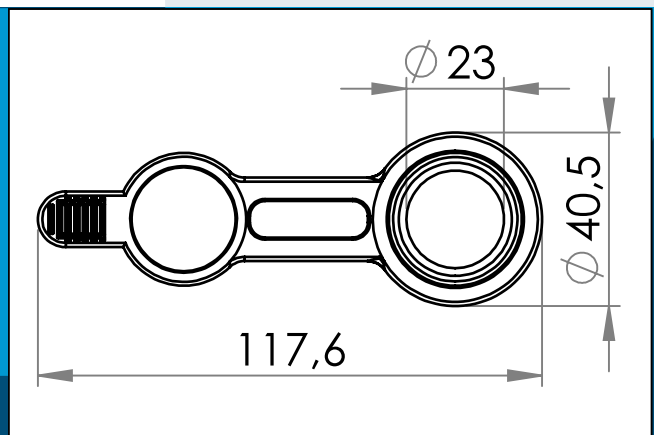




**carmo**  
Your partner in plastic components

## 09-675 Füll/Ablassventile Ventil mit Stöpsel, 23 mm

23 mm Ventil mit Stöpsel für Medikamenten- und Blutbeutel.



Nennmaße in mm

HF/Ultraschall- schweißbares Füll/Ablassventile für Beutel, Ø23 mm Öffnung.

Wird typisch für Medikamentenbeutel verwendet.

Sowohl Geometrie und Material der PVC Füll/Ablassventile sind für Hochfrequenz schweißen und Ultraschallschweißen optimiert.

Schweißzeiten von 1,5 – 2 Sekunden sind normal – je nachdem welcher HF Generator verwendet wird, und abhängig von der Dicke und Schichten, die geschweißt werden.

Materiale: PVC, PVC/PUR  
Verpackung: 1 x 1.000  
Verwandte Produkte: 09-677, 03-671

Sie interessieren sich für andere Farben oder Materialien? Rufen Sie uns an und fordern Sie ein Angebot !



Carmo A/S, Hoejvangen 19, DK-3060 Espergaerde, Denmark  
T: +45 4912 2100, F: +45 4912 2199, E: denmark@carmo.dk  
www.carmo.dk

Details <http://www.carmo.dk/de/medizinische-komponenten/fuell-ablassventil/09-675/>

Alle geometrischen Abmessungen und funktionelle Informationen sind Richtwerte. (Es sei denn, Toleranzen sind angegeben). Carmo ist nicht verantwortlich für Irrtümer und technische Änderungen vorbehalten.  
2024-05-27 00:22:48 UTC