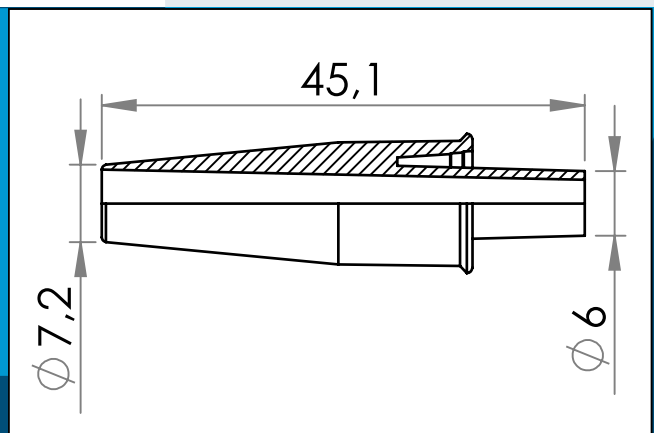




**carmo**  
Your partner in plastic components

## 09-643 Kunststoff schlauchverbinder / Stufenverbinder, klein

Für Eingangsschläuche von etwa  $\text{Ø}6\text{-}7$  mm ID, mit Aussparung für das Schlauchende. Ausgangsschlauch etwa  $\text{Ø}7$  -  $\text{Ø}11$  mm ID.



Nennmaße in mm

Für Eingangsschläuche von etwa  $\text{Ø}6\text{-}7$  mm ID, mit Aussparung für das Schlauchende. Ausgangsschlauch etwa  $\text{Ø}7$  -  $\text{Ø}11$  mm ID.

Wird typisch für Urinbeutel und Medikamentenbeutel verwendet.

Materiale: PP  
Verpackung: 1 x 9.000  
Passt mit 09-542

Sie interessieren sich für andere Farben oder Materialien? Rufen Sie uns an und fordern Sie ein Angebot !



Carmo A/S, Højvangens 19, DK-3060 Espergærde, Denmark  
T: +45 4912 2100, F: +45 4912 2199, E: denmark@carmo.dk  
www.carmo.dk

Details <http://www.carmo.dk/de/medizinische-komponenten/schlauchverbinder/09-643/>

Alle geometrischen Abmessungen und funktionelle Informationen sind Richtwerte. (Es sei denn, Toleranzen sind angegeben). Carmo ist nicht verantwortlich für Irrtümer und technische Änderungen vorbehalten.  
2024-06-17 17:10:44 UTC