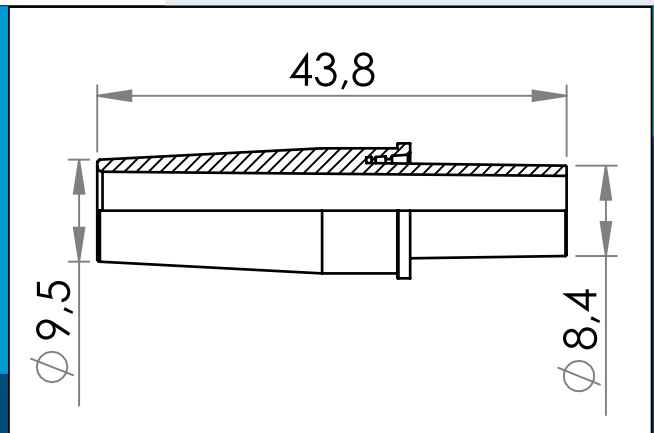




carmo
Your partner in plastic components

09-637 Kunststoff schlauchverbinder / Stufenverbinder, groß

Für Eingangsschläuche von etwa $\text{Ø}6,3$ mm (1/4") ID, mit Aussparung für das Schlauchende. Ausgangsschlauch etwa $\text{Ø}9,5$ - $\text{Ø}11$ mm ID.



Nennmaße in mm

Für Eingangsschläuche von etwa $\text{Ø}6,3$ mm (1/4") ID, mit Aussparung für das Schlauchende. Ausgangsschlauch etwa $\text{Ø}9,5$ - $\text{Ø}11$ mm ID.

Wird typisch für Urinbeutel und Medikamentenbeutel verwendet.

Materiale: PP, PVC
Verpackung: 1 x 3.000
Passt mit 09-542,09-538

Sie interessieren sich für andere Farben oder Materialien? Rufen Sie uns an und fordern Sie ein Angebot !



Carmo A/S, Hoejvangen 19, DK-3060 Espergaerde, Denmark
T: +45 4912 2100, F: +45 4912 2199, E: denmark@carmo.dk
www.carmo.dk

Details <http://www.carmo.dk/de/medizinische-komponenten/schlauchverbinder/09-637/>

Alle geometrischen Abmessungen und funktionelle Informationen sind Richtwerte. (Es sei denn, Toleranzen sind angegeben). Carmo ist nicht verantwortlich für Irrtümer und technische Änderungen vorbehalten.
2024-05-26 23:51:12 UTC