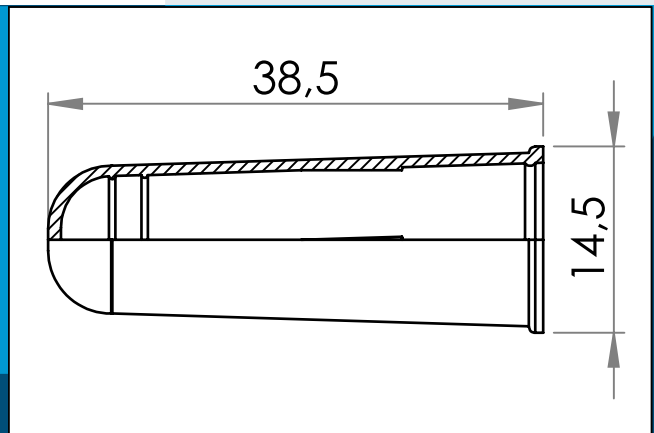


09-538 Kunststoff Kappe für Stufenverbinder 09-739

Kappe für Stufenverbinder 09-739 zum aufklicken, für Urinbeutel und Medikamentenbeutel.



Nennmaße in mm

Kunststoff Kappe für Stufenverbinder 09-739 zum aufklicken. Wird typisch für Urinbeutel und Medikamentenbeutel verwendet. Kann mit einer Hand angebracht und neu platziert werden.

Materiale:	PELD
Verpackung:	1 x 10.000
Passt mit	09-739,09-643,09-637,09-641
Verwandte Produkte:	09-537,09-542,09-545

Sie interessieren sich für andere Farben oder Materialien? Rufen Sie uns an und fordern Sie ein Angebot !