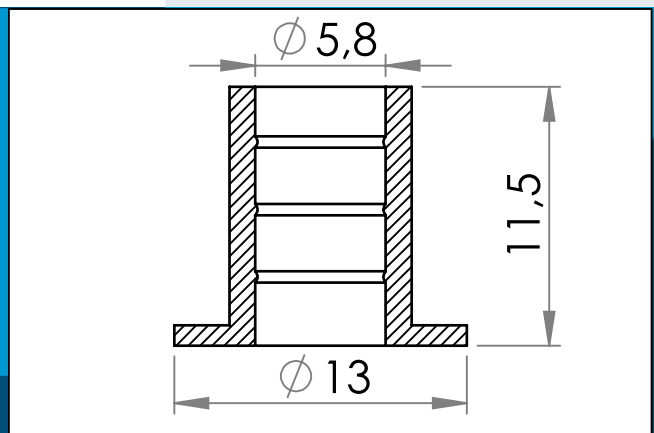




**carmo**  
Your partner in plastic components

## 09-219 Kunststoff Schlauchanschluß, Gerader für 6 mm Schlauch

Gerader, kleiner schweißbarer Schlauchanschluß für medizinische und allgemeine Zwecke.



Nennmaße in mm

Gerader, kleiner schweißbarer Kunststoff Schlauchanschluß für medizinische und allgemeine Zwecke.

Die 09-219 Kunststoff Schlauchanschlüsse sind als PVC und Carmo's einmalige PVC/PUR erhältlich. Carmo's einmalige PVC/PUR mit Beibehaltung der positiven Eigenschaften von PUR, aber bei einem niedrigerem Preis. Sichert außerdem optimale Bindung mit PUR-basierten Materialien bei Hochfrequenz schweißen und Ultraschallschweißen.

Materiale: PVC, PVC/PUR  
Verpackung: 4 x 5.000  
Verwandte Produkte: 09-119, 08-078, 09-143, 09-212

Sie interessieren sich für andere Farben oder Materialien? Rufen Sie uns an und fordern Sie ein Angebot !



Carmo A/S, Hoejvangen 19, DK-3060 Espergaerde, Denmark  
T: +45 4912 2100, F: +45 4912 2199, E: denmark@carmo.dk  
www.carmo.dk

Details <http://www.carmo.dk/de/medizinische-komponenten/schlauchanschlusse/09-219/>

Alle geometrischen Abmessungen und funktionelle Informationen sind Richtwerte. (Es sei denn, Toleranzen sind angegeben). Carmo ist nicht verantwortlich für Irrtümer und technische Änderungen vorbehalten.  
2022-10-06 20:46:14 UTC