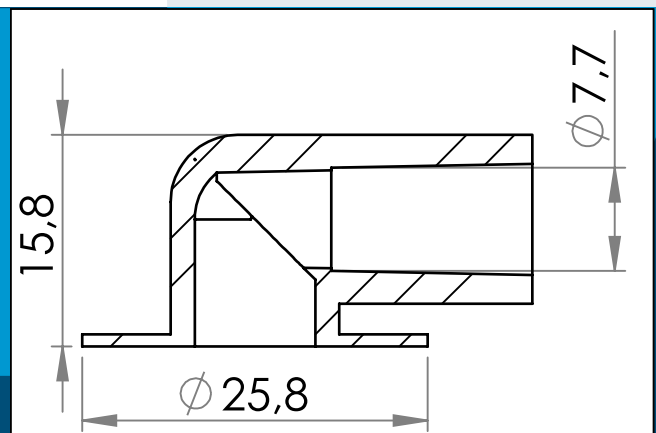




carmo
Your partner in plastic components

09-212 Kunststoff Winkelanschluß 90° mit schlauchstop

Schweißbarer Winkelanschluß für medizinische und allgemeine Zwecke. Mit eingebautem Schlauchstopp. Für 8mm OD Schlauch



Nennmaße in mm

Schweißbarer Kunststoff Winkelanschluß für medizinische und allgemeine Zwecke. Mit eingebautem Schlauchstopp.

Sowohl Geometrie und Material der Kunststoff Winkelanschluß sind für HF schweißen und Ultraschallschweißen optimiert.

Schweißzeiten von 1,5 – 2 Sekunden sind normal – je nachdem welcher HF Generator verwendet wird, und abhängig von der Dicke und Schichten, die geschweißt werden.

Kunststoff Winkelanschlüsse sind als EBA, PVC und Carmo's einmalige PVC/PUR erhältlich. Carmo's einmalige PVC/PUR mit Beibehaltung der positiven Eigenschaften von PUR, aber bei einem niedrigerem Preis. Sichert außerdem optimale Bindung mit PUR-basierten Materialien bei RF / HF schweißen und Ultraschallschweißen.

Materiale: PVC/PUR
Verpackung: 1 x 4.000
Verwandte Produkte: 09-002, 09-211, 09-229, 09-210

Sie interessieren sich für andere Farben oder Materialien? Rufen Sie uns an und fordern Sie ein Angebot !



Carmo A/S, Hojevvangen 19, DK-3060 Espergaerde, Denmark
T: +45 4912 2100, F: +45 4912 2199, E: denmark@carmo.dk
www.carmo.dk

Details <http://www.carmo.dk/de/medizinische-komponenten/winkelanschlusse/09-212/>

Alle geometrischen Abmessungen und funktionelle Informationen sind Richtwerte. (Es sei denn, Toleranzen sind angegeben). Carmo ist nicht verantwortlich für Irrtümer und technische Änderungen vorbehalten.
2024-05-27 00:19:04 UTC