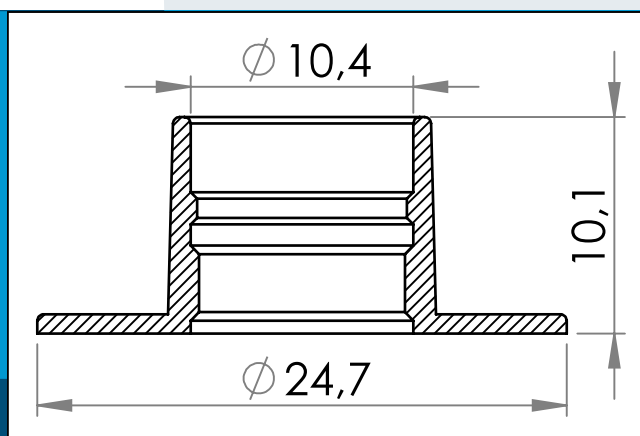




carmo
Your partner in plastic components

09-119 Schlauchanschluß, Gerader für 10 mm Schlauch

Gerader, schweißbarer Schlauchanschluß für u. a. den medizinischen Bereich.



Nennmaße in mm

Gerader, schweißbarer Kunststoff Schlauchanschluß für u. a. den medizinischen Bereich.

Auch als PEHD und Carmo's einmalige PVC/PUR erhältlich. Carmo's einmalige PVC/PUR mit Beibehaltung der positiven Eigenschaften von PUR, aber bei einem niedrigerem Preis. Sichert außerdem optimale Bindung mit PUR-basierten Materialien bei HF Schweißen und Ultraschallschweißen.

Materiale: PVC, PVC/PUR
Verpackung: 4 x 2.000
Verwandte Produkte: 09-219, 08-078, 09-143

Sie interessieren sich für andere Farben oder Materialien? Rufen Sie uns an und fordern Sie ein Angebot !



Carmo A/S, Hoejvangen 19, DK-3060 Espergaerde, Denmark
T: +45 4912 2100, F: +45 4912 2199, E: denmark@carmo.dk
www.carmo.dk

Details <http://www.carmo.dk/de/medizinische-komponenten/schlauchanschlusse/09-119/>

Alle geometrischen Abmessungen und funktionelle Informationen sind Richtwerte. (Es sei denn, Toleranzen sind angegeben). Carmo ist nicht verantwortlich für Irrtümer und technische Änderungen vorbehalten.

2021-10-16 01:50:50 UTC