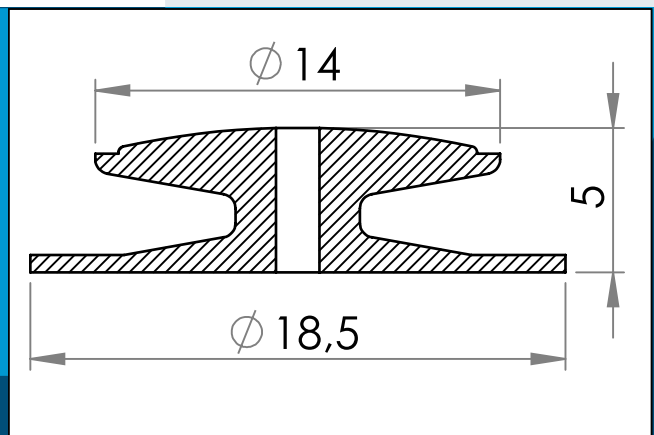




carmo
Your partner in plastic components

09-099 PVC Plasticknopf 13.9 mm

HF/Ultraschall-schweißbarer Kunststoffknopf.



Nennmaße in mm

HF/Ultraschall-schweißbarer PVC Plasticknopf.

Sowohl das Material als die Geometrie der PVC Plasticknopf sind für Hochfrequenzschweißen optimiert. Schweißzeiten von 1,5 – 2 Sekunden sind normal – je nachdem welcher HF Generator verwendet wird, und abhängig von der Dicke und Schichten, die geschweißt werden.

Materiale: PVC
Verpackung: 1 x 25.000
Verwandte Produkte: 01-055, 01-112

Sie interessieren sich für andere Farben oder Materialien? Rufen Sie uns an und fordern Sie ein Angebot !



Carmo A/S, Hoejvangen 19, DK-3060 Espergaerde, Denmark
T: +45 4912 2100, F: +45 4912 2199, E: denmark@carmo.dk
www.carmo.dk

Details <http://www.carmo.dk/de/technische-komponenten/kunststoffknopfe/plastikknoepfe-knopfloecher/09-099/>

Alle geometrischen Abmessungen und funktionelle Informationen sind Richtwerte. (Es sei denn, Toleranzen sind angegeben). Carmo ist nicht verantwortlich für Irrtümer und technische Änderungen vorbehalten.
2024-06-15 11:44:06 UTC