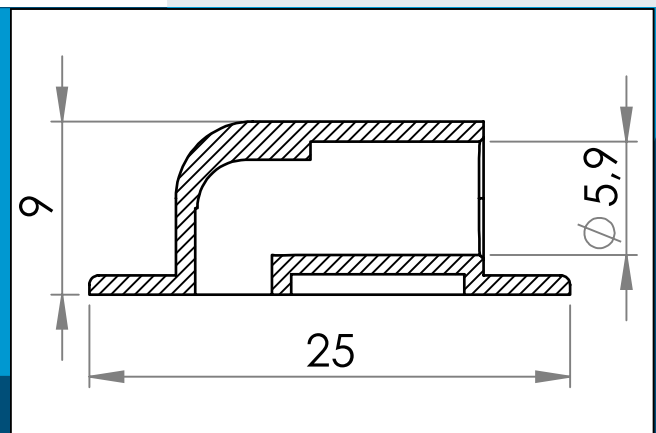




carmo
Your partner in plastic components

09-002 Kunststoff Winkelflansch

Winkelflansch mit sehr niedrigem Profil, schweißbar für Schläuche mit $\text{Ø}6\text{mm}$. Enthält ein eingebautes Schlauchende für einfachen Zusammenbau.



Nennmaße in mm

Kunststoff Winkelflansch mit sehr niedrigem Profil, schweißbar für Schläuche mit typisch $\text{Ø}6\text{mm}$. Enthält ein eingebautes Schlauchende für einfachen Zusammenbau.

Sowohl das Material als die Geometrie der Kunststoff Winkelflansch sind für Hochfrequenz schweißen optimiert. Schweißzeiten von 1,5 – 2 Sekunden sind normal – je nachdem welcher HF Generator verwendet wird, und abhängig von der Dicke und Schichten, die geschweißt werden.

Im PVC und Carmo's einmalige PVC/PUR erhältlich. Carmo's einmalige PVC/PUR mit Beibehaltung der positiven Eigenschaften von PUR, aber bei einem niedrigerem Preis. Sichert außerdem optimale Bindung mit PUR-basierten Materialien bei Hochfrequenz schweißen und Ultraschallschweißen.

Materiale: PVC, PVC/PUR
Verpackung: 4 x 4.000
Verwandte Produkte: 09-210,09-211,09-229

Sie interessieren sich für andere Farben oder Materialien? Rufen Sie uns an und fordern Sie ein Angebot !



Carmo A/S, Hojevvangen 19, DK-3060 Espergaerde, Denmark
T: +45 4912 2100, F: +45 4912 2199, E: denmark@carmo.dk
www.carmo.dk

Details <http://www.carmo.dk/de/medizinische-komponenten/winkelanschlusse/09-002/>

Alle geometrischen Abmessungen und funktionelle Informationen sind Richtwerte. (Es sei denn, Toleranzen sind angegeben). Carmo ist nicht verantwortlich für Irrtümer und technische Änderungen vorbehalten.
2021-12-01 15:18:10 UTC