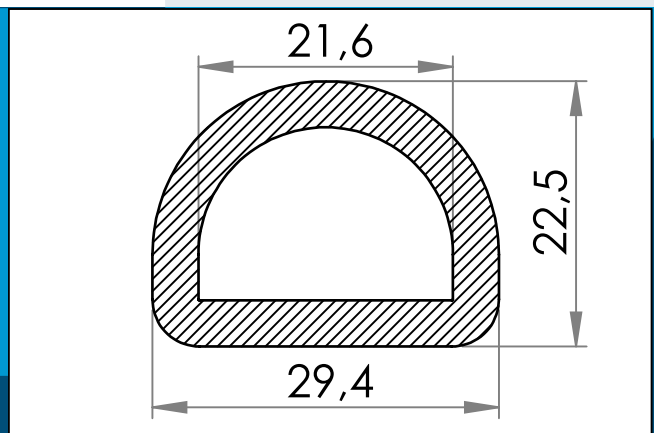




carmo
Your partner in plastic components

06-832 Nylon D-Ring, 22 mm

22 mm Nylon D-Ring als Befestigungsring, Gewebefestigung etc.



Nennmaße in mm

22 mm Nylon D-Ring als Befestigungsring, Gewebefestigung etc.

Materiale: PA
Verpackung: 4 x 3.000
Verwandte Produkte: 06-811, 06-821, 06-822, 06-831, 06-833

Sie interessieren sich für andere Farben oder Materialien? Rufen Sie uns an und fordern Sie ein Angebot !



Carmo A/S, Hoejvangen 19, DK-3060 Espergaerde, Denmark
T: +45 4912 2100, F: +45 4912 2199, E: denmark@carmo.dk
www.carmo.dk

Details <http://www.carmo.dk/de/technische-komponenten/kunststoff/nylon-ringe/06-832/>

Alle geometrischen Abmessungen und funktionelle Informationen sind Richtwerte. (Es sei denn, Toleranzen sind angegeben). Carmo ist nicht verantwortlich für Irrtümer und technische Änderungen vorbehalten.
2024-06-15 10:35:09 UTC