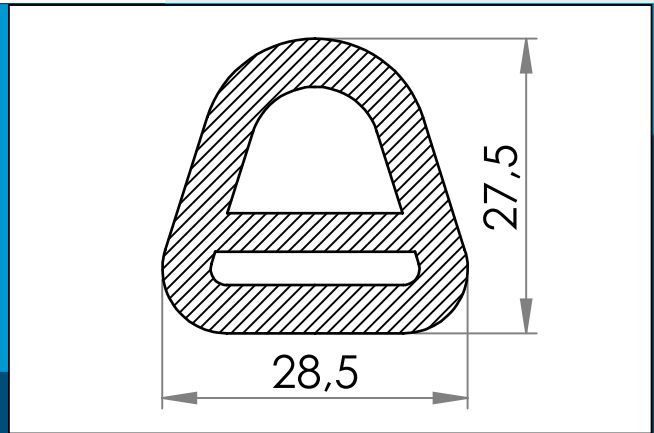




**carmo**  
Your partner in plastic components

## 06-811 Nylon A-Ring, 20 mm

Nylon A-Ring für 20 mm Gewebe.



*Nennmaße in mm*

Nylon "A" Ring für 20 mm Gewebe.

Materiale: PA  
Verpackung: 4 x 3.000  
Verwandte Produkte: 06-821, 06-822, 06-831, 06-832, 06-833

Sie interessieren sich für andere Farben oder Materialien? Rufen Sie uns an und fordern Sie ein Angebot !



Carmo A/S, Højvangen 19, DK-3060 Espergærde, Denmark  
T: +45 4912 2100, F: +45 4912 2199, E: [denmark@carmo.dk](mailto:denmark@carmo.dk)  
[www.carmo.dk](http://www.carmo.dk)

Details <http://www.carmo.dk/de/technische-komponenten/kunststoff/nylon-ringe/06-811/>

Alle geometrischen Abmessungen und funktionelle Informationen sind Richtwerte. (Es sei denn, Toleranzen sind angegeben). Carmo ist nicht verantwortlich für Irrtümer und technische Änderungen vorbehalten.  
2024-06-17 19:56:59 UTC